

Ankieta produktu

Biuro Doradcze BASE Jacek Kulig
ul. Metalowa 3, 43-100 Tychy

e-mail: info@studniapolimer.pl
tel. +48 692 838 382

ROMOLD

Odpływ uliczny ROMOLD PP / PE bez osadnika

Zamówienie Zapytanie

Inwestycja: _____

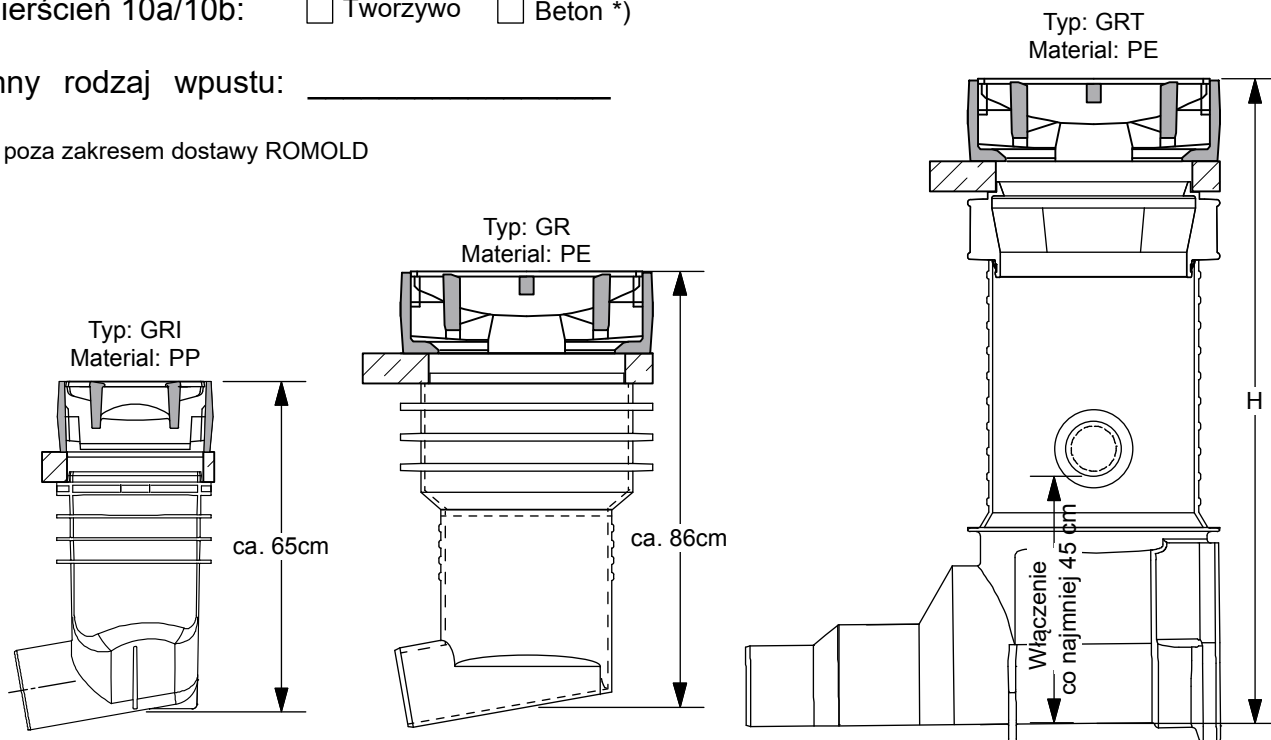
Nr studni: _____

Wpust: *) 500 x 300mm 500 x 500mm
zakreślić właściwe

Pierścień 10a/10b: Tworzywo Beton *)

Inny rodzaj wpustu: _____

*) poza zakresem dostawy ROMOLD



Typ	Wysokość zabudowy	Wylot	Drenaż DN	Wysokość włączenia [cm]	Ilość	Wskazania
GRI	ca. 65cm	DN/OD 160	---	---		kosz w wersji niskiej
GR	o ca. 65cm o ca. 86cm (zakreślić właściwe)	DN/OD 160				kosz w wersji niskiej kosz w wersji wysokiej spawany system rur
GRT	H = _____ cm	o DN/OD 160 o DN/OD 200 (zakreślić właściwe)				kosz w wersji niskiej kosz w wersji wysokiej spawany system rur

Firma: _____

Osoba do kontaktu: _____

Tel. / Fax: _____

E-mail: _____

Pieczęć firmowa

Data i podpis